

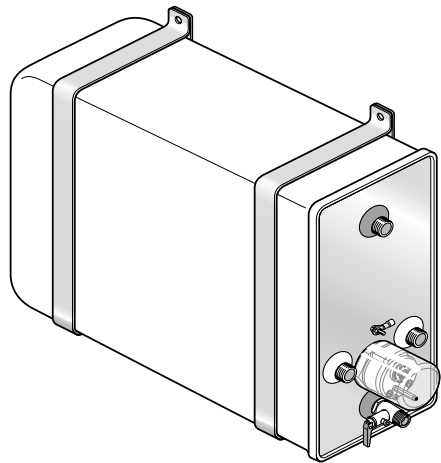
CE REV 004A

Quick®

High Quality Nautical Equipment

BOILER INOX

BX 16



- IT** Manuale d'uso
- GB** User's Manual
- FR** Manuel de l'utilisateur
- DE** Benutzerhandbuch
- ES** Manual del usuario

BOILER ACCIAIO INOX
WATER HEATER STAINLESS STEEL
CHAUFFE-EAU ACIER INOX
BOILER EDELSTAHL
CALENTADOR INOX



IT INDICE

Pag. 4	Caratteristiche tecniche	Pag. 7	Uso - Avvertenze importanti
Pag. 5	Installazione	Pag. 8/9	Manutenzione
Pag. 6	Schema di collegamento		

GB INDEX

Pag. 10	Technical data	Pag. 13	Usage
Pag. 11	Installation	Pag. 14/15	Maintenance
Pag. 12	Connection diagram		

FR SOMMAIRE

Pag. 16	Caractéristiques techniques	Pag. 19	Utilisation
Pag. 17	Installation	Pag. 20/21	Entretien
Pag. 18	Schema de câblage		

DE INHALTSANGABE

SEITE 22	Technische Eigenschaften	SEITE 25	Gebrauch
SEITE 23	Montage	SEITE 26/27	Wartung
SEITE 24	Anschlussplan		

ES INDICE

PAG. 28	Características técnicas	PAG. 31	Uso
PAG. 29	Instalación	PAG. 32/33	Mantenimiento
PAG. 30	Esquema de montaje		



IT

CARATTERISTICHE TECNICHE

COME SI LEGGE IL MODELLO DEL BOILER:

1° ESEMPIO: BX1605S

BX	16	05	S	-
↓	↓	↓	↓	↓
a	b	c	d	e

2° ESEMPIO: BX1612SL

BX	16	12	S	L
↓	↓	↓	↓	↓
a	b	c	d	e

a Nome del prodotto: [BX] = "Boiler Inox"	b Capacità del serbatoio in litri: [16] = 16 litri	c Potenza della resistenza elettrica: [00] = non installata [05] = 500 W [06] = 600 W ⁽⁴⁾ [12] = 1200 W	d Scambiatore di calore: [S] = presente	e Tensione resistenza elettrica (se installata): [-] = 220 Vac [L] = 110 Vac
--	---	--	--	--

MODELLO		BX 16
CAPACITÀ SERBATOIO	Litri	16
	USA gallone	4.22
Materiale serbatoio		Acciaio inox AISI 316
Isolante termico		Poliuretano espanso rigido a cellule chiuse
Rivestimento esterno		Materiale termoformato
Pressione serbatoio (collaudo)		800 kPa ⁽¹⁾
Pressione massima d'esercizio		600 kPa ⁽¹⁾
Tensione elemento riscaldante ⁽²⁾		220 Vac ± 10% - (110 Vac ± 10%)
Potenza elemento riscaldante ⁽²⁾		500 W [Modello 05] - 600 W [Modello 06] ⁽⁴⁾ - 1200 W [Modello 12]
Peso ⁽³⁾	Kg	10,5
	Libbre	23.5

⁽¹⁾ 1 Bar = 100 kPa⁽²⁾ Disponibile su richiesta 110 Vac ± 10%, 1200W⁽³⁾ A vuoto dell'apparecchio⁽⁴⁾ Solo per 110 Vac

Quick® si riserva il diritto di apportare modifiche alle caratteristiche tecniche dell'apparecchio e al contenuto di questo manuale senza alcun preavviso. In caso di discordanze o eventuali errori tra il testo tradotto e quello originario in italiano, fare riferimento al testo italiano o inglese.



BOILER NAUTICO

La lunga esperienza maturata nel settore della nautica ci ha permesso di sviluppare una serie di boiler con caratteristiche innovative rispetto allo standard di mercato.

I vantaggi che i boiler nautici Quick® offrono sono:

- elevata qualità dei materiali che garantiscono lunga durata e resistenza.
- Scambiatore di calore dotato di notevole superficie di scambio.
- Possibilità di produrre acqua calda anche con la resistenza elettrica, completa di termostato di sicurezza regolabile (nei modelli provvisti).
- Valvola di sicurezza e di ritegno che permette di scaricare l'acqua del boiler in caso di inutilizzo.
- Pratica installazione su piano.

PRIMA DI UTILIZZARE IL BOILER LEGGERE ATTENTAMENTE IL PRESENTE MANUALE DI ISTRUZIONI. IN CASO DI DUBBI CONSULTARE IL RIVENDITORE QUICK®.



ATTENZIONE: utilizzare il boiler solo per le applicazioni descritte in questo manuale. Non utilizzare questo apparecchio per altri tipi di operazioni. Quick® non si assume alcuna responsabilità per i danni diretti o indiretti causati da un uso improprio dell'apparecchio.

LA CONFEZIONE CONTIENE: boiler - fasce per il fissaggio a parete - manuale d'uso - condizioni di garanzia.

AMBIENTE DI INSTALLAZIONE

Il boiler deve essere montato in un luogo asciutto e ben ventilato. Questa precauzione si rende necessaria, anche se il boiler è costruito con materiali resistenti all'ambiente marino, vista la presenza di dispositivi elettrici (nei modelli provvisti). Inoltre l'installazione in ambienti non aerati potrebbe causare fenomeni di condensa; la condensa può essere scambiata per una perdita che in realtà non esiste.

INSTALLAZIONE

- Applicare le fasce al serbatoio (1).
- Fissare il boiler su piano come indicato in figura 1 utilizzando supporti idonei al peso del boiler ed al tipo di piano a disposizione per l'installazione.



ATTENZIONE: il peso del boiler indicato nelle caratteristiche tecniche è a vuoto. Per il peso a pieno carico aggiungere al peso a vuoto il peso della massa d'acqua contenuta (1 litro d'acqua corrisponde circa ad 1 Kg. / 2,2 lb).

- Effettuare gli allacciamenti idraulici relativi all'entrata ed uscita dell'acqua sanitaria ed al circuito di raffreddamento del motore allo scambiatore di calore (nei modelli provvisti) come da figura 2. Rendere più corto possibile il collegamento fra il circuito di raffreddamento del motore e lo scambiatore del boiler.



ATTENZIONE: il tubo di scarico della sovrappressione deve essere posizionato in pendenza continua verso il basso ed in luogo protetto dalla formazione di ghiaccio.



ATTENZIONE: l'acqua può gocciolare dal tubo di scarico del dispositivo contro le sovrappressioni e questo tubo deve essere lasciato aperto all'atmosfera.



ATTENZIONE: nel caso di montaggio di raccordi utilizzare Loctite 243, 577 o Teflon. Verificare che non vi siano perdite d'acqua.



FIG.1

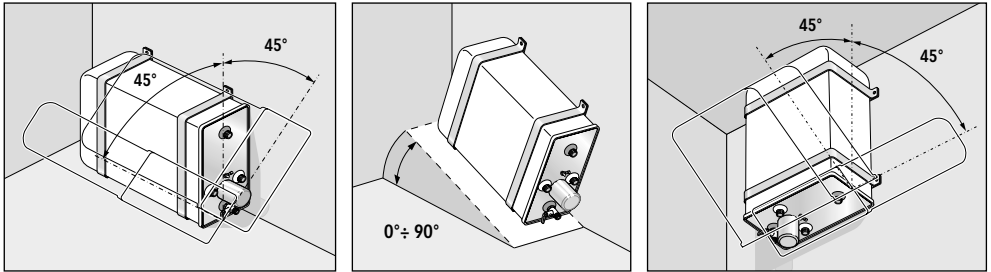


FIG.2

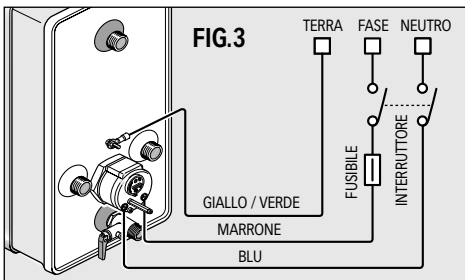
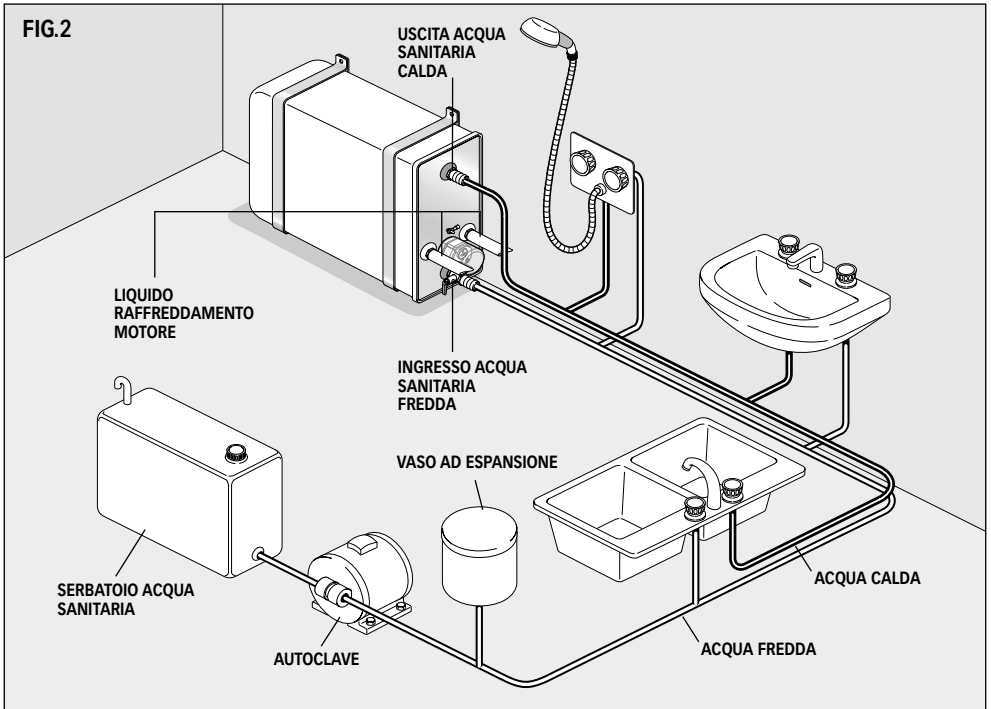
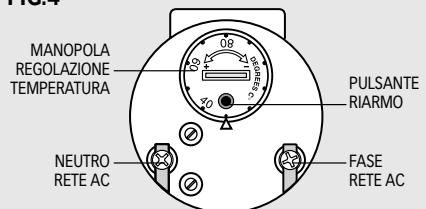


FIG.4





ATTENZIONE: seguire le istruzioni del fabbricante del motore per il prelievo del liquido di raffreddamento da inviare allo scambiatore del boiler.

- Posizionare il tubo di scarico (11) della valvola (9) serrandolo con la fascetta (10). Posizionarlo in modo tale che l'eventuale fuoriuscita di acqua non danneggi altri oggetti.
- Aprire i rubinetti dell'acqua calda dei lavandini e avviare l'autoclave. In questo modo viene fatta defluire l'aria presente all'interno del boiler e nelle tubature. Chiudere i rubinetti non appena comincia ad uscire solamente acqua.
- Verificare che non vi siano perdite dai raccordi.

ALIMENTAZIONE ELETTRICA DELL'APPARECCHIO (nei modelli provvisti)

Per i collegamenti alla rete AC vedere figura 3. Prima di alimentare il boiler accertarsi che la sua tensione di funzionamento corrisponda a quella fornita dalla rete AC.

Nell'impianto elettrico deve essere installato un interruttore bipolare per accendere e spegnere l'apparecchio ed un fusibile adeguato all'assorbimento. L'isolamento fra i contatti delle connessioni sulla rete AC deve essere come minimo di 3 mm. Le connessioni alla rete AC devono essere realizzate in accordo alle norme nazionali degli impianti elettrici.



ATTENZIONE: prima di effettuare il collegamento accertarsi che non sia presente l'alimentazione sui cavi.



ATTENZIONE: non accendere mai la resistenza elettrica se il boiler non è pieno d'acqua pena un danneggiamento irreversibile dell'elemento riscaldante.

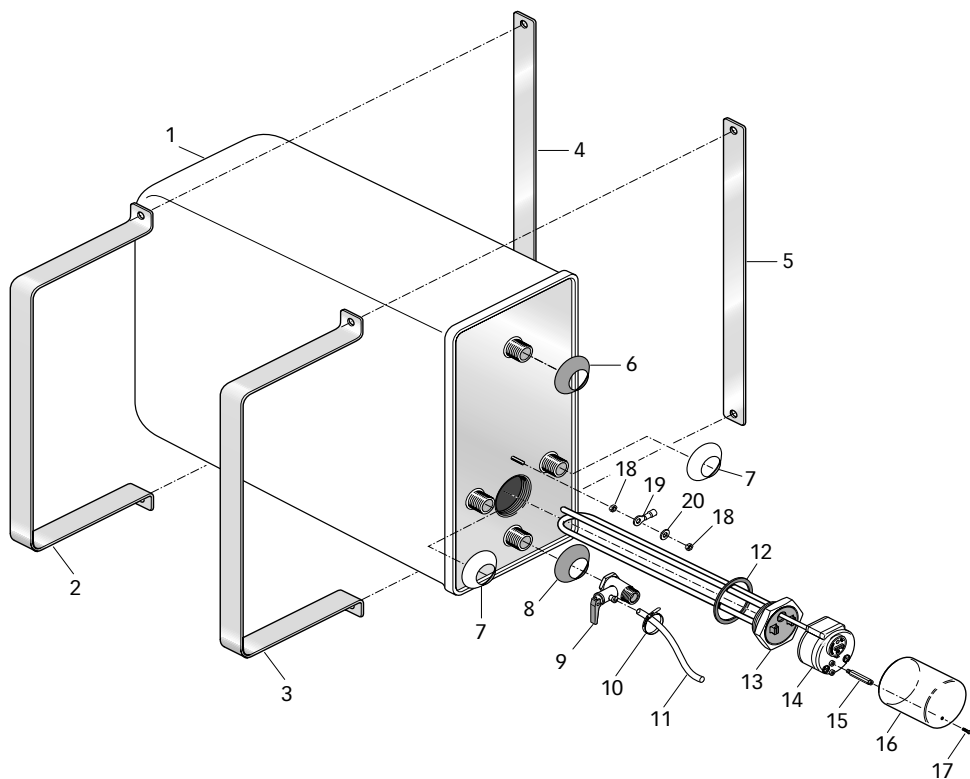
REGOLAZIONE DEL TERMOSTATO (nei modelli provvisti)

Il valore di temperatura impostato sul termostato dalla fabbrica è di 60°C. Se si desidera variare questo valore seguire la procedura riportata di seguito:

- interrompere l'alimentazione elettrica.
- Smontare il coperchio di protezione (16) per accedere al termostato (14).
- Tramite un cacciavite agire sulla manopola del termostato (figura 4) ed impostare il valore di temperatura desiderato.
- Montare il coperchio di protezione (16).
- Ripristinare l'alimentazione elettrica.



Il termostato regola la temperatura dell'acqua esclusivamente nel funzionamento con resistenza elettrica.





POS.	DENOMINAZIONE	CODICE
1	Serbatoio	MLB160000000
2	Fascia metallica	MBFPGX700300
3	Fascia metallica	MBFPGX720300
4	Fascia metallica	MBFPNX395300
5	Fascia metallica	MBFPNX400300
6	Rosetta plastica rossa	PECRBLRS0000
7	Rosetta plastica bianca	PECRBLBNC000
8	Rosetta plastica blu	PECRBLBL0000
9	Valvola di sicurezza e di ritegno	MNVALS12S68P
10	Fascetta	PBF25100W000
11	Tubo	PVTBGM5NT030
12	Guarnizione resistenza	PGGRES000000
13A	Resistenza elettrica 1200W 220V	EVR122200000
13B	Resistenza elettrica 500W 220V	EVR052200000
13C	Resistenza elettrica 1200W 110V	EVR121100000
13D	Resistenza elettrica 600W 110V	EVR061100000
14	Bi-termostato	EVT15S000000
15	Distanziale	PBTE25H6FMF0
16	Coperchio con foro	PCCPLT600000
17	Vite	MBV0306MXCE0
18	Dado	MBD04MXEN000
19	Terminale di terra	EJCY04000000
20	Rondella	MBR04X000000



ATTENZIONE: i boiler Quick® sono dotati di bi-termostato a riarmo manuale che interrompe l'alimentazione elettrica in caso di eccessiva temperatura dell'acqua.

Nel caso in cui si verifichi questa condizione procedere come riportato di seguito:

- interrompere l'alimentazione elettrica
- sfilare il coperchio di protezione (16) per accedere al termostato
- tramite un cacciavite agire sulla manopola del termostato (fig. 4) ed impostare il valore di temperatura massimo
- premere in pulsante di riarmo del bi-termostato (fig.4).
- tramite un cacciavite agire sulla manopola del termostato (fig.4) ed impostare il valore di temperatura desiderato.
- applicare il coperchio di protezione (16).
- ripristinare l'alimentazione elettrica.



ATTENZIONE: nel caso in cui la sicurezza di sovra temperatura intervenga in maniera ripetuta durante l'utilizzo del boiler contattare un centro assistenza Quick®.

MANUNTENZIONE



Durante la stagione fredda, nel caso in cui il boiler non sia utilizzato, è consigliabile vuotare il boiler agendo sulla leva della valvola (9). Questo per evitare danni prodotti dal gelo.

Verificare periodicamente la tenuta dei raccordi dell'impianto idraulico; controllare la chiusura delle viterie di fissaggio e sostituire nel caso in cui siano usurate o corrose.

Verificare periodicamente l'efficienza dell'impianto elettrico.



HOW TO IDENTIFY THE WATER HEATER THROUGH THE CODE:

1° EXAMPLE: BX1605S -

BX	16	05	S	-
↓	↓	↓	↓	↓
a	b	c	d	e

2° EXAMPLE: BX1612SL

BX	16	12	S	L
↓	↓	↓	↓	↓
a	b	c	d	e

<p>a</p> <p>Product name: [BX] = "Boiler Inox"</p>	<p>b</p> <p>Tank capacity (liter): [16] = 16 liter</p>	<p>c</p> <p>Power of electric element: [00] = not installed [05] = 500 W [06] = 600 W ⁽⁴⁾ [12] = 1200 W</p>	<p>d</p> <p>Heat exchanger: [S] = present [-] = not present</p>	<p>e</p> <p>Voltage of electric element (if installed): [-] = 220 Vac [L] = 110 Vac</p>
--	--	--	---	---

MODEL		BX 16
TANK CAPACITY	Liters	16
	US gallon	4.22
Tank material		AISI 316 Stainless steel
Thermal insulator		Polyurethane foam
External cladding material		Thermoformed material
Tank pressure during testing		800 kPa ⁽¹⁾
Maximum working pressure		600 kPa ⁽¹⁾
Electric element voltage rating ⁽²⁾		220 Vac ± 10% - (110 Vac ± 10%)
Weight with heat exchanger ⁽²⁾		500 W [Model 05] - 600 W [Model 06] ⁽⁴⁾ - 1200 W [Model 12]
Weight ⁽³⁾	Kg	10,5
	Pounds	23.5

⁽¹⁾ 1 Bar = 100 kPa

⁽²⁾ Available on request 110Vac ± 10%, 1200W

⁽³⁾ Of empty equipment

⁽⁴⁾ Only for 110 Vac



Quick® reserves the right to introduce changes to the equipment and the contents of this manual without prior notice.

In case of discordance or errors in translation between the translated version and the original text in the Italian language, reference will be made to the Italian or English text.



NAUTIC WATER HEATER

Our long experience operating in the nautical field has given us the means to supply a new series of water heaters with innovative characteristics compared with other heaters available on the market.

The advantages given by Quick® Nautic boilers are:

- high quality of materials ensure the product is both reliable and long lasting.
- Heat exchanger with a large exchanging surface.
- Producing hot water also by means of an electric element, which is provided with an adjustable and safety thermostat.
- Relief/non return valve that allows discharging of the water heater in case of disuse.
- The installation is easy and practical on a flat area.

BEFORE USING THE WATER HEATER READ CAREFULLY THIS INSTRUCTION MANUAL. IF IN DOUBT, PLEASE CONTACT THE NEAREST "QUICK®" DEALER.



WARNING: use this water heater in the applications described in this manual. Don't use the equipment for any other purposes. Quick® will not be held responsible for damage to equipment and/or personal injuries cause by a misuse of the equipment.

PACKAGE CONTAINS: water heater - mounting - user's manual - conditions of warranty.

INSTALLATION SITE

The water heater has to be placed in a dry and well-ventilated location. This precaution is required, even though water heaters are made of sea environment resistant materials, since electrical systems are present (in models provided). Moreover, if installed in non-ventilated environments, condensation could occur and could be mistaken for a leak.

INSTALLATION

- Put mounting on the tank (1).
- Fix water heater on wall, as shown in fig. 1, using suitable mountings for the weight of the water heater and for the type installation site in the boat.



WARNING: the weight of water heater/unit in the technical data refers to the empty unit. In order to have the gross weight add to the empty weight, the water amount. (1 liter of water will almost weigh 1 Kg. / 2,2 lb).

- Carry out the hydraulic connections, relating to the input and output of tap water and from the engine cooling to the heat exchanger, as shown in fig. 2. Keep the connections between engine cooling system and heat exchanger as short as possible.



WARNING: the overpressure release pipe must be positioned sloping evenly downwards in a location protected from the formation of ice.



WARNING: water might drip from the overpressure release pipe of the device, and this pipe must be left open to the atmosphere.



WARNING: when fittings are used on water outlets, use Loctite 243, 577 or Teflon on the threads in order to ensure tightness. Make sure that there is no water leakage.



FIG.1

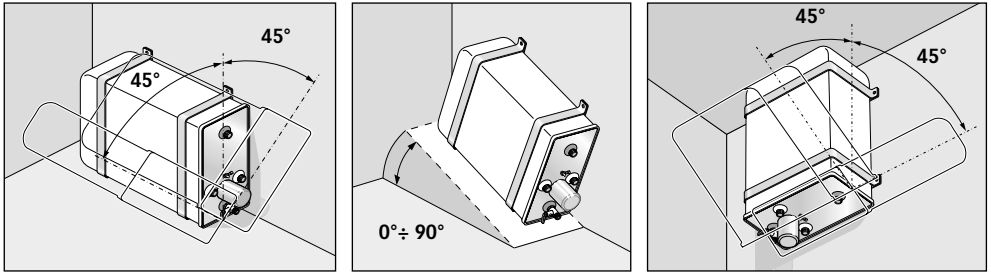


FIG.2

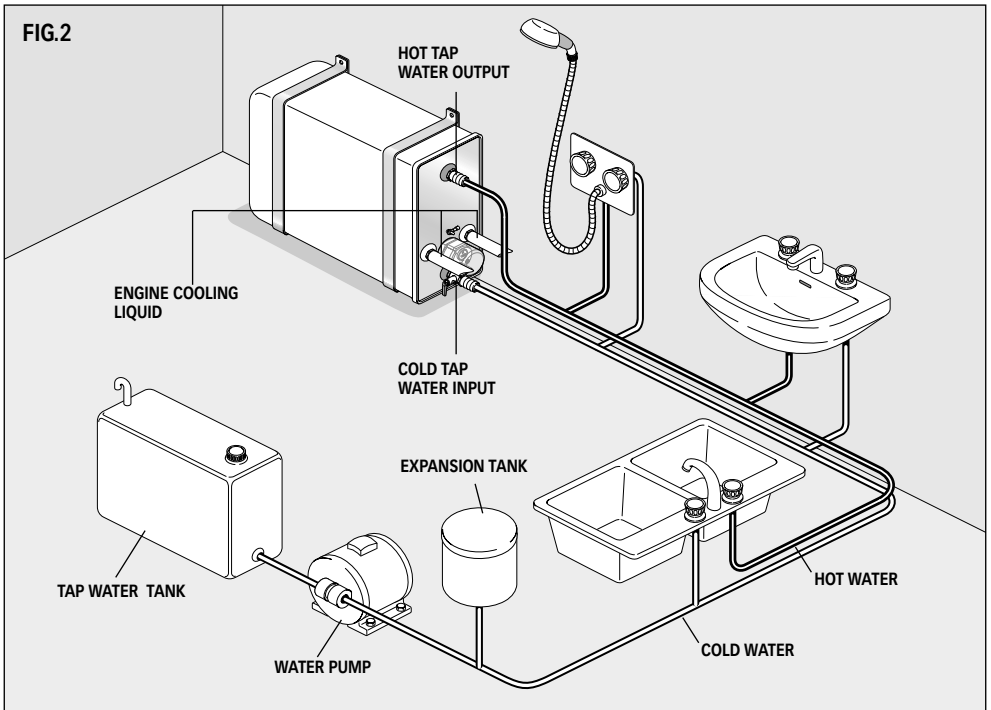


FIG.3

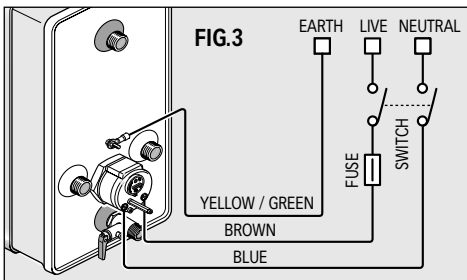
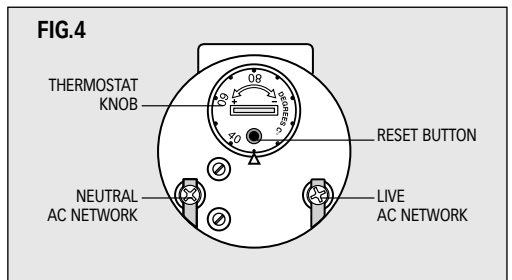


FIG.4





WARNING: follow the instructions of the boat engine manufacturer on how to connect engine cooling liquid to the heat exchanger.

- Fit the stub pipe (11) to the valve (9) using hose clamp. Fit the pipe so as to allow any possible water leak not to cause damage to part of the boat.
- Open up hot water taps of washbasins and start the water pump. This allows water to fill water heater and force air out of water heater and pipes. Close taps as soon as air free water comes out.
- check that there are no leaks on pipe joints.

UNIT POWER SUPPLY (In models provided)

See fig.3 for the connection. Make sure the water heater operating voltage is the same as that provided by AC network.

A double pole switch has to be included on the electric installation, in order to turn on and off the unit, and a fuse of suitable rating. The insulation between connections contacts of the AC network must be at least 3 mm. The connections to AC network must be done following the National Specifications on electrical installations.



WARNING: before carrying out the connection make sure the cables are not live.



WARNING: don't operate the electric element if the tank is not filled with water. It may cause a permanent damage to the electric element.

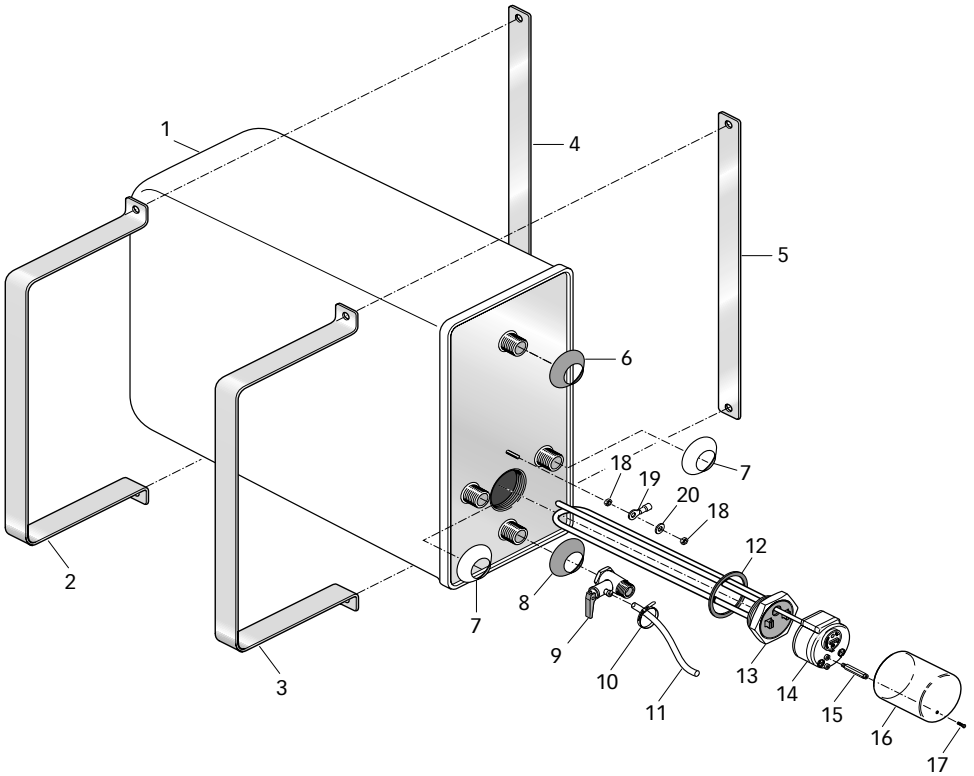
THERMOSTAT ADJUSTING (in models provided)

The standard temperature value of the thermostat is 60°C. If you wish to change it, follow the instructions below:

- shut down power supply.
- Remove the protection cover (16) in order to reach the thermostat (14).
- Adjust the thermostat knob with a screwdriver (fig. 4) and turn it to the required temperature.
- Replace on the protection cover (16).
- Switch on power supply.



The mixer controls the hot water temperature when the heating elements and the heat exchanger are used.





POS.	DESCRIPTION	CODE
1	Water Tank	MLB160000000
2	Tank mounting	MBFPGX700300
3	Tank mounting	MBFPGX720300
4	Tank mounting	MBFPNX395300
5	Tank mounting	MBFPNX400300
6	Red plastic washer	PECRBLRS0000
7	White plastic washer	PECRBLBNC000
8	Blue plastic washer	PECRBLBL0000
9	Relief / non return valve	MNVALS12S68P
10	Hose clamp	PBF25100W000
11	Pipe	PVTBGM5NT030
12	Electric element gasket	PGGRES000000
13A	Electric element 1200W 220V	EVR122200000
13B	Electric element 500W 220V	EVR052200000
13C	Electric element 1200W 110V	EVR121100000
13D	Electric element 600W 110V	EVR061100000
14	Double thermostat	EVT15S000000
15	Plastic spacing bar	PBTE25H6FMF0
16	Cap	PCCPLT600000
17	Screw	MBV0306MXCE0
18	Nuts	MBD04MXEN000
19	Ground cable terminal	EJCY04000000
20	Washer	MBR04X000000



WARNING: Quick® nautic water heaters are provided with a double thermostat with manual reset that shuts down power supply in case of an excessive water temperature.

If it happens, follow the instructions below:

- shut down power supply.
- Remove the protection cover (16) in order to reach the thermostat (14).
- Adjust the thermostat knob with a screwdriver (fig. 4) adjust the thermostat to its max temperature.
- Push the reset button on the double thermostat (fig. 4).
- Re-adjust the thermostat knob with a screwdriver (fig. 4) and turn it until the required temperature.
- Replace on the protection cover (16).
- Switch on power supply.



WARNING: if the high temperature safety system switches on repeatedly, call Quick® service center.

MAINTENANCE



During wintertime, when the water heater is not in use it should be drained using the lever of the valve (9). This is to avoid serious damage caused by freezing.

The overpressure release device must be activated regularly to remove calcium deposits and to ensure that it is not blocked.

Periodically check the joints of the water pipe installation; check the tightness of the securing screws and replace them in case they are worn or corroded.

Also periodically check the electrical system working order.



COMMENT LIRE LE CODE DE CHAUFFE-EAU:

1° EXEMPLE: BX1605S

BX	16	05	S	-
↓	↓	↓	↓	↓
a	b	c	d	e

2° EXEMPLE: BX1612SL

BX	16	12	S	L
↓	↓	↓	↓	↓
a	b	c	d	e

<p>a</p> <p>Nom du produit: [BX] = "Boiler Inox"</p>	<p>b</p> <p>Capacité du réservoir en litres: [16] = 16 litres</p>	<p>c</p> <p>Puissance de la résistance électrique: [00] = non installée [05] = 500 W [06] = 600 W [12] = 1200 W</p>	<p>d</p> <p>Échangeur de chaleur: [S] = présent</p>	<p>e</p> <p>Tension de la résistance électrique (si installée): [-] = 220 Vac [L] = 110 Vac</p>
--	---	---	---	---

MODÈLES		BX 16
CAPACITÉ DU RESERVOIR	Litre	16
	Gallon U.S	4.22
Matériau du réservoir		Acier inox AISI 316
Protection interne		Polyuréthane expansé rigide à cellules fermées
Revêtement externe		Matériau thermoformé
Pression du réservoir durant les essais		800 kPa ⁽¹⁾
Pression max. de travail		600 kPa ⁽¹⁾
Tension de l'élément chauffant ⁽²⁾		220 Vac ± 10% - (110 Vac ± 10%)
Puissance de l'élément chauffant ⁽²⁾		500 W [Modèle 05] - 600 W [Modèle 06] ⁽⁴⁾ - 1200 W [Modèle 12]
Poids ⁽³⁾	Kg	10,5
	Livres	23.5

⁽¹⁾ 1 Bar = 100 kPa

⁽²⁾ Disponible sur demande 110 VAC ± 10%, 1200W

⁽³⁾ Appareil à vide

⁽⁴⁾ Seul pour 110 Vac





CHAUFFE-EAU QUICK

Notre longue expérience du secteur de la navigation nous a permis de développer une série de chauffe-eau avec des caractéristiques d'avant-garde par rapport aux articles standards que l'on trouve sur le marché.

Les avantages que les chauffe-eau nautiques Quick® offrent sont les suivants:

- qualité élevée des matériaux garantissant longue durée et résistance.
- Echangeur de chaleur équipé d'une grande surface d'échange.
- Possibilité de produire de l'eau chaude même avec la résistance électrique, complète de thermostat de sécurité réglable (dans les modèles équipés).
- Clapet de sûreté et de retenue permettant de faire s'écouler l'eau du chauffe-eau en cas d'inutilisation.
- Installation pratique à plat.

AVANT DE SE SERVIR DU CHAUFFE-EAU, LIRE ATTENTIVEMENT CE MODE D'EMPLOI. EN CAS DE DOUTES, S'ADRESSER AU REVENDEUR QUICK®.



ATTENTION: ne se servir du chauffe-eau que pour les applications décrites dans ce mode d'emploi. Ne pas se servir de cet appareil pour d'autres types d'opérations. Quick® ne se rend pas responsable des dommages directs ou indirects causés par un mauvais emploi de l'appareil.

L'EMBALLAGE COMPREND: chauffe-eau - bandes pour la fixation à plat ou contre paroi - manuel de l'utilisateur - conditions de garantie.

LIEU D'INSTALLATION

Le chauffe-eau doit être installé dans un endroit sec et bien aéré. Il est nécessaire de prendre cette précaution même si le chauffe-eau est construit avec des matériaux résistant à l'habitat marin vu la présence de dispositifs électriques (dans les modèles équipés).

Installer le chauffe-eau dans un endroit qui n'est pas aéré pourrait causer des phénomènes de condensation; l'eau de condensation, alors, peut être prise pour une fuite qui, en réalité, n'existe pas.

INSTALLATION

- Appliquer les bandes au réservoir (1).
- Fixer le chauffe-eau à plat comme indiqué dans la figure 1 à l'aide de supports appropriés au poids du chauffe-eau et au type de surface ou de paroi à disposition pour l'installation.



ATTENTION: le poids du chauffe-eau indiqué dans les caractéristiques techniques est à vide. Pour le poids du chauffe-eau rempli d'eau, ajouter au poids à vide le poids de la masse d'eau contenue (1 litre d'eau correspond à 1 Kg. / 2,2 lb).

- Faire les raccords hydrauliques relatifs à l'entrée et à la sortie de l'eau sanitaire et au circuit de refroidissement du moteur à l'échangeur de chaleur comme d'après la figure 2. La connexion entre le circuit de refroidissement du moteur et l'échangeur du chauffe-eau doit être la plus courte possible.



ATTENTION: le tuyau d'évacuation de surpression doit être placé en pente continue vers le bas et dans un lieu protégé contre la formation de glace.



ATTENTION: l'eau peut couler du tuyau d'évacuation du dispositif contre les surpressions et ce tuyau doit être laissé à l'atmosphère.



ATTENTION: dans le cas où l'on monte des raccords sur les sorties, appliquer de la Loctite 243, 577 ou du Teflon sur les filets. Vérifier l'étanchéité.



FIG.1

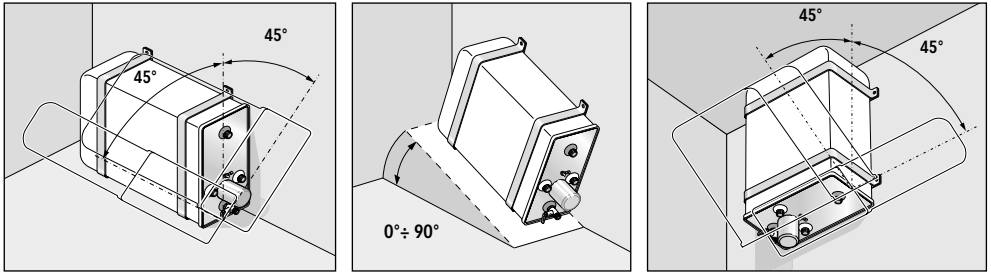


FIG.2

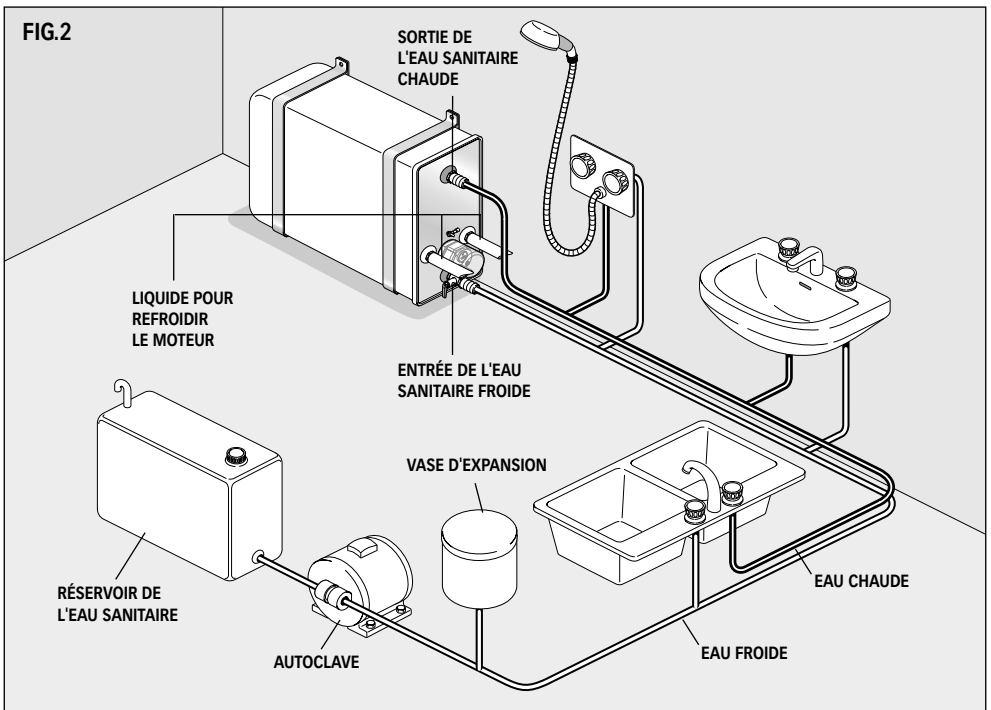


FIG.3

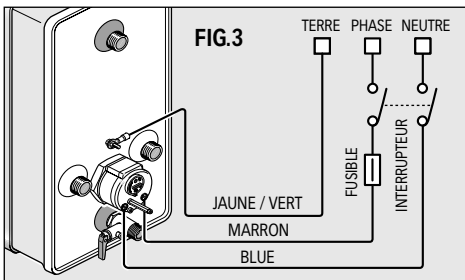
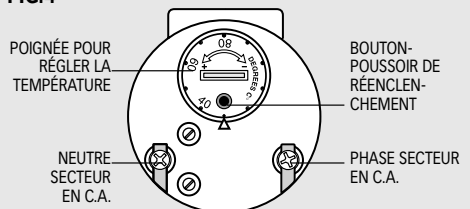


FIG.4





ATTENTION: suivre les instructions du fabricant du moteur pour ce qui concerne le prélèvement du liquide de refroidissement à envoyer à l'échangeur du chauffe-eau.

- Connecter le tuyau de décharge (11) à la soupape (9) en utilisant le collier de serrage (10). Le positionner de manière à éviter que l'eau n'endommage d'autres objets en cas de débordement.
- Ouvrir les robinets de l'eau chaude des lavabos et mettre l'autoclave en marche. De cette manière, l'air se trouvant à l'intérieur du chauffe-eau et dans les conduites peut s'échapper. Fermer les robinets dès que seule l'eau commence à sortir.
- Vérifier qu'il n'y a pas de fuite dans les raccords.

ALIMENTATION ELECTRIQUE DE L'APPAREIL (dans les modèles équipés)

L'appareil est déjà équipé du câble d'alimentation électrique pour le réseau en C.A.

Pour les connexions au réseau en C.A., voir figure 3. Avant d'alimenter le chauffe-eau, contrôler si la tension de fonctionnement correspond bien à celle fournie par le réseau en C.A.

Un interrupteur à deux pôles doit être installé dans l'appareillage électrique pour allumer et éteindre l'appareil ainsi qu'un fusible approprié à l'absorption. L'isolation entre les contacts des connexions sur le réseau en C.A. doit être de 3 mm minimum. Les connexions au réseau en C.A. doivent être réalisées en conformité avec les normes nationales concernant les installations électriques.



ATTENTION: avant d'effectuer la connexion, vérifier que les câbles ne sont pas alimentés en électricité.



ATTENTION: ne jamais allumer la résistance électrique si le chauffe-eau n'est pas plein d'eau pour ne pas causer un dommage irréversible de l'élément chauffant.

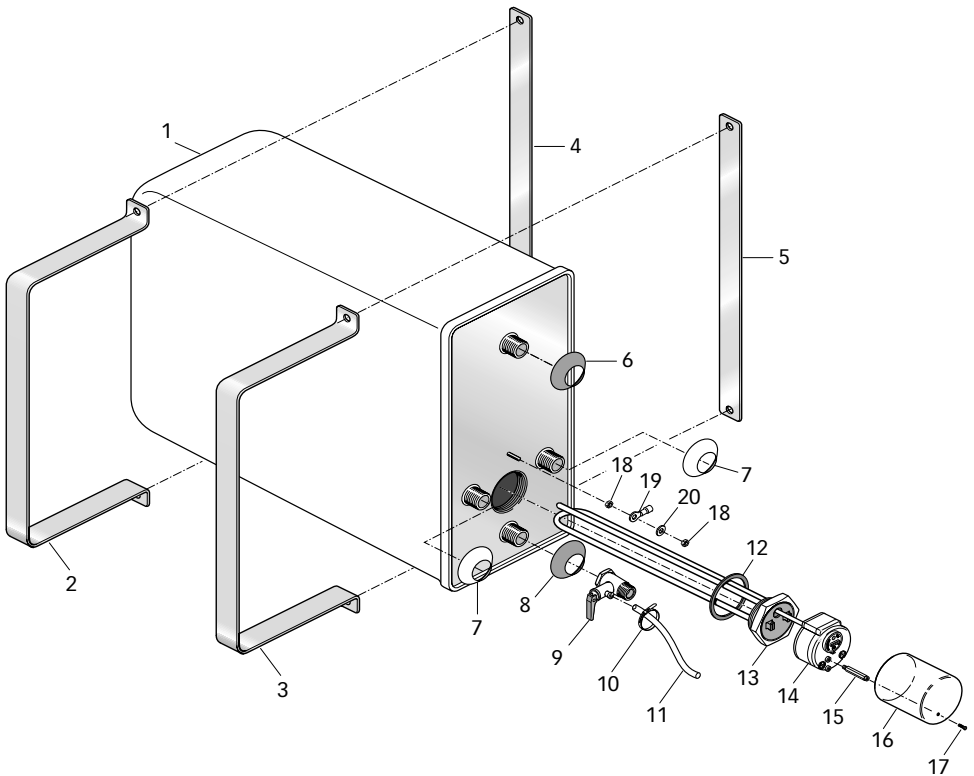
REGLAGE DU THERMOSTAT (dans les modèles équipés)

La valeur de température établie sur le thermostat par l'usine est de 60°C. Si l'on désire modifier cette valeur, suivre les instructions ci-dessous:

- interrompre l'alimentation électrique.
- Enlever le couvercle (16) pour accéder au thermostat (14).
- Agir sur la poignée du thermostat (figure 4) à l'aide d'un tournevis et établir la valeur de température désirée.
- Remettre le couvercle (16).
- Remettre l'alimentation électrique.



Le mélangeur règle la température de l'eau chaude durant l'utilisation des corps de chauffe et l'échangeur de chaleur.





POS.	DENOMINATION	CODE
1	Réservoir	MLB160000000
2	Bande métallique	MBFPGX700300
3	Bande métallique	MBFPGX720300
4	Bande métallique	MBFPNX395300
5	Bande métallique	MBFPNX400300
6	Rondelle en matière plastique rouge	PECRBLRS0000
7	Rondelle en matière plastique blanc	PECRBLBNC000
8	Rondelle en matière plastique bleu	PECRBLBL0000
9	Clapet de sûreté et de retenue	MNVALS12S68P
10	Collier de serrage	PBF25100W000
11	Tube	PVTBGM5NT030
12	Garniture de la résistance	PGGRES000000
13A	Résistance électrique 1200W 220V	EVR122200000
13B	Résistance électrique 500W 220V	EVR052200000
13C	Résistance électrique 1200W 110V	EVR121100000
13D	Résistance électrique 600W 110V	EVR061100000
14	Bi-thermostat	EVT15S000000
15	Entretoise	PBTE25H6FMF0
16	Couvercle	PCCPLT600000
17	Vis	MBV0306MXCE0
18	Écrous	MBD04MXEN000
19	Borne de terre	EJCY04000000
20	Rondelle	MBR04X000000



ATTENTION: les chauffe-eau Quick® sont équipés de bi-thermostat à réenclenchement manuel qui interrompt l'alimentation électrique en cas de température excessive de l'eau. Au cas où il se vérifierait cette condition, suivre les instructions ci-dessous:

- interrompre l'alimentation électrique.
- Enlever le couvercle (16) pour accéder au thermostat (14).
- Agir sur la poignée du thermostat (figure 4) à l'aide d'un tournevis et établir la valeur de température maximum.
- Appuyer sur un bouton-poussoir de réenclenchement du bi-thermostat (figure 4).
- Agir sur la poignée du thermostat (figure 4) à l'aide d'un tournevis et établir la valeur de température désirée.
- Remettre le couvercle (16).
- Remettre l'alimentation électrique.



ATTENTION: si le dispositif de sécurité contre une température excessive se déclenche souvent durant l'utilisation du chauffe-eau, s'adresser à un centre de service après-vente Quick®.

ENTRETIEN



Durant l'hiver, si le chauffe-eau n'est pas utilisé, il est conseillé de vider le chauffe-eau à l'aide du levier de soupape (9) afin d'éviter des dommages produits par le gel.

Il faut faire fonctionner régulièrement le dispositif contre les surpressions afin d'enlever les dépôts de calcaire et pour vérifier s'il n'est pas bloqué.

Vérifier périodiquement l'étanchéité des raccords dans l'installation hydraulique. Contrôler si les vis et boulons de fixation sont bien serrés et les remplacer s'ils sont usés ou corrodés.

Vérifier périodiquement si l'installation électrique est en bon état de fonctionnement.



LESEN DES BOILERCODES:

1° BEISPIEL: BX1605S

BX	16	05	S	-
↓	↓	↓	↓	↓
a	b	c	d	e

2° BEISPIEL: BX1612SL

BX	16	12	S	L
↓	↓	↓	↓	↓
a	b	c	d	e

<p>a</p> <p>Produktbezeichnung: [BX] = "Boiler Inox"</p>	<p>b</p> <p>Fassungsvermögen des Tanks in Litern: [16] = 16 Litern</p>	<p>c</p> <p>Leistung des elektrischen Widerstandes: [00] = Nicht installiert [05] = 500 W [06] = 600 W ⁽⁴⁾ [12] = 1200 W</p>	<p>d</p> <p>Wärmeaustauscher: [S] = Vorhanden</p>	<p>e</p> <p>Spannung elektrische Widerstand (falls installiert): [-] = 220 Vac [L] = 110 Vac</p>
---	---	--	--	---

MODELL		BX 16
FASSUNGSVERMÖGEN TANK	Liter	16
	US dry gallon	4.22
Material Tank		Edelstahl AISI 316
Innenschutz		Harter Polyurethan-Schaumstoff mit geschlossenen Zellen
Material für Außenverkleidung		Robustes Kunststoff
Tankdruck während der Abnahmeprüfung		800 kPa ⁽¹⁾
Maximale Arbeitslast		600 kPa ⁽¹⁾
Spannung Heizkörper ⁽²⁾		220 Vac ± 10% - (110 Vac ± 10%)
Leistung Heizkörper ⁽²⁾		500 W [Modell 05] - 600 W [Modell 06] ⁽⁴⁾ - 1200 W [Modell 12]
Gewicht ⁽³⁾	Kg	10,5
	Lbs	23.5

⁽¹⁾ 1 Bar = 100 kPa

⁽²⁾ Verfügbar auf Wunsch 110 Vac ± 10%, 1200W

⁽³⁾ Bei leerem Gerät

⁽⁴⁾ Nur für 110 Vac





BOILER QUICK®

Die langjährigen, auf dem Nautiksektor entwickelten Erfahrungswerte haben dazu beigetragen, dass uns die Entwicklung einer Boilerserie gelungen ist, die im Hinblick auf den Marktstandard innovative Eigenschaften aufweist. Die Quick®-Nautikboiler bieten die folgenden Vorteile:

- erhöhte Materialqualität zur Gewährleistung einer langen Lebensdauer und einer hohen Widerstandsfähigkeit.
- Wärmeaustauscher aus-gerüstet mit beträchtlicher Austauschoberfläche (bei den entsprechenden).
- Möglichkeit der Heißwassererzeugung auch mit elektrischem Heizwiderstand, komplett mit regulierbarem Sicherheitsthermostat.
- Flansch zur Inspektion des Boilerinneren.
- Schutz vor natürlicher Elektrolyse durch Magnesiumanode.
- Sicherheits- und Rückschlagventil zum Ablass des Wassers aus dem Boiler im Falle von Nichtbenutzung.
- Praktische Installierung an Wand oder Boden.

VOR GEBRAUCH DES BOILERS IST DIE VORLIEGENDE BEDIENUNGSANLEITUNG AUFMERKSAM DURCHZULESEN. IM ZWEIFELSFALL DEN QUICK®-FACHHÄNDLER KONTAKTIEREN.



ACHTUNG: den Boiler nur für die in diesem Handbuch beschriebenen Verwendungsmöglichkeiten einsetzen. Dieses Gerät nicht für andere Zwecke verwenden. Quick® übernimmt keinerlei Verantwortung für direkte oder indirekte Schäden, die auf einen ungeeigneten Gebrauch des Gerätes zurückzuführen sind.

DIE VERPACKUNG ENTHÄLT: Boiler - Bänder für die Befestigung an Wand - Bedienungsanleitung - Garantieschein.

MONTAGEORT

Der Boiler muss an einem trockenen und gut belüfteten Ort montiert werden. Obwohl der Boiler aus seewasserfesten Materialien besteht, ist diese Vorsichtsmaßnahme aufgrund der vorhandenen elektrischen Vorrichtungen erforderlich (bei den entsprechenden). Die Installierung in nicht belüfteter Umgebung könnte zur Kondenswasserbildung führen. Das Kondenswasser könnte fälschlicherweise für eine Leckage gehalten werden, die in Wirklichkeit nicht vorliegt.

INSTALLIERUNG

- Die Bänder am Tank (1).
- Den Boiler wie in der Abbildung 1 dargestellt an der Ebene befestigen. Hierzu Halter verwenden, die für das Boilergewicht sowie für den für die Installierung vorliegenden Boden- oder Wandtyp geeignet sind.



ACHTUNG: das bei den technischen Eigenschaften angegebene Gewicht des Boilers gibt das Leergewicht an. Um das Gewicht bei voller Belastung zu erhalten, muss man das Leergewicht zu dem Gewicht der enthaltenen Wassermasse addieren (1 Liter Wasser entspricht ca. 1 Kg. / 2,2 lb).

- Die hydraulischen Anschlüsse für den Ein- und Auslauf des Sanitärwassers und am Kühlkreislauf des Motors für den Wärmeaustauscher, wie in Abbildung 2 dargestellt, durchführen. Den Anschluss zwischen dem Kühlkreislauf des Motors und dem Wärmeaustauscher des Motors so kurz wie möglich gestalten.



ACHTUNG: der Ablassschlauch der Vorrichtung gegen Überdruck muss beim Verlegen kontinuierlich nach unten geführt und an einem Ort positioniert werden, an dem er vor dem Einfrieren geschützt ist.



ACHTUNG: aus dem Ablassschlauch von der Vorrichtung gegen Überdruck kann Wasser tropfen. Der Schlauch muss deshalb offen gelassen und im Freien positioniert werden.



ACHTUNG: um Anschlüsse zu verbinden bitte Loctite 243, 577 oder Teflon benutzen. Stellen Sie sicher dass keine Wasserverluste vorhanden sind



ABB.1

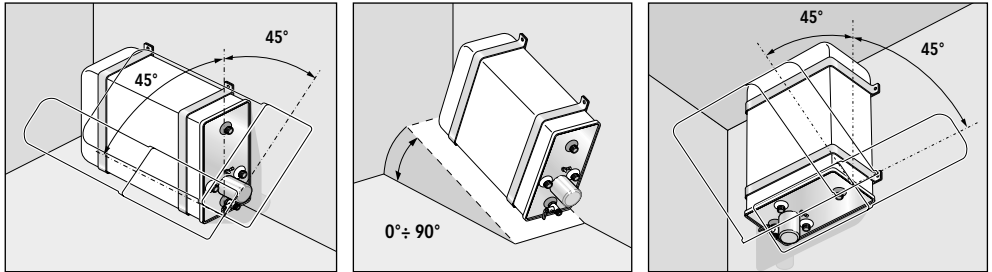


ABB.2

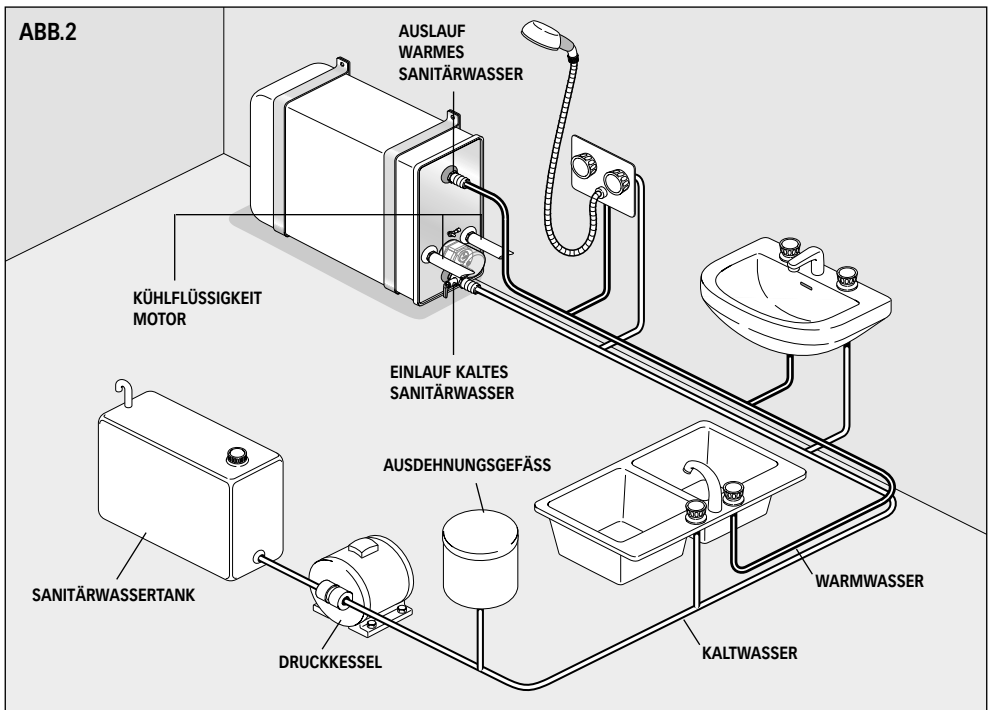


ABB.3

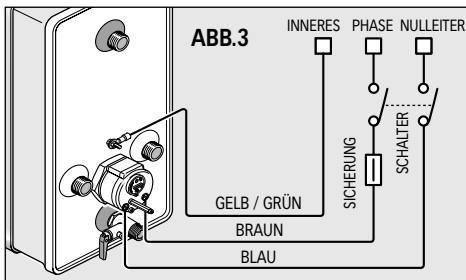
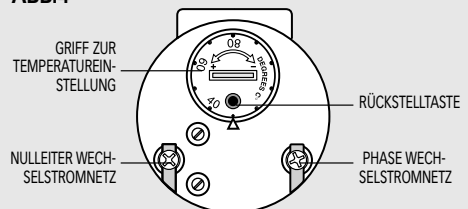


ABB.4





ACHTUNG: für die Entnahme der zum Austauscher geleiteten Kühlflüssigkeit sind die Anweisungen des Motorherstellers zu befolgen..

- Die Ablassleitung (11) an das Ventil (9) anschließen, indem man dieses mit der Schelle (10) festmacht. Diese ist so zu positionieren, dass bei einem eventuellen Wasseraustritt keine anderen Gegenstände beschädigt werden.
- Die Warmwasserhähne der Waschbecken aufdrehen und den Druckkessel anlassen. Auf diese Weise wird die im Boilerinneren sowie in den Leitungen vorhandene Luft abgelassen. Die Hähne wieder schließen, sobald ein ausschließlicher Wasseraustritt zu verzeichnen ist.
- Stellen Sie sicher, dass keine Leckagen an den Anschlussstücken vorliegen.

STROMVERSORGUNG DES GERÄTES (bei den damit ausgerüsteten Modellen)

Das Gerät ist bereits mit einem Speisekabel für das Wechselstromnetz ausgerüstet. Für den Anschluss an das Wechselstromnetz, siehe Abbildung 3. Vor der Speisung des Boilers sicherstellen, dass dessen Betriebsspannung derjenigen des Wechselstromnetzes entspricht.

An der elektrischen Anlage muss ein zweipoliger Schalter für das Ein- und Ausschalten des Gerätes sowie eine für die Aufnahme geeignete Sicherung installiert werden. Die Isolierung zwischen den Kontakten des Wechselstromnetzes muss mindestens 3 mm betragen. Die Anschlüsse an das Wechselstromnetz müssen in Übereinstimmung mit den nationalen Vorschriften für elektrische Anlagen ausgeführt werden.



ACHTUNG: vor dem Anschluss muss sichergestellt werden, dass die Kabel nicht mit Strom versorgt werden.



ACHTUNG: sollte das Speisekabel beschädigt sein, so muss dieses durch den Quick®-Kundendienst-service ersetzt werden. Das Gerät darf nur von Fachpersonal geöffnet werden, um das Ausbrechen von Bränden zu vermeiden. Das Öffnen des Gerätes durch unbefugtes Personal führt zum Verfall der Garantie.



ACHTUNG: schalten Sie den elektrischen Widerstand keinesfalls ein, wenn der Boiler kein Wasser enthält; dies führt zu irreversiblen Schäden am Heizelement.

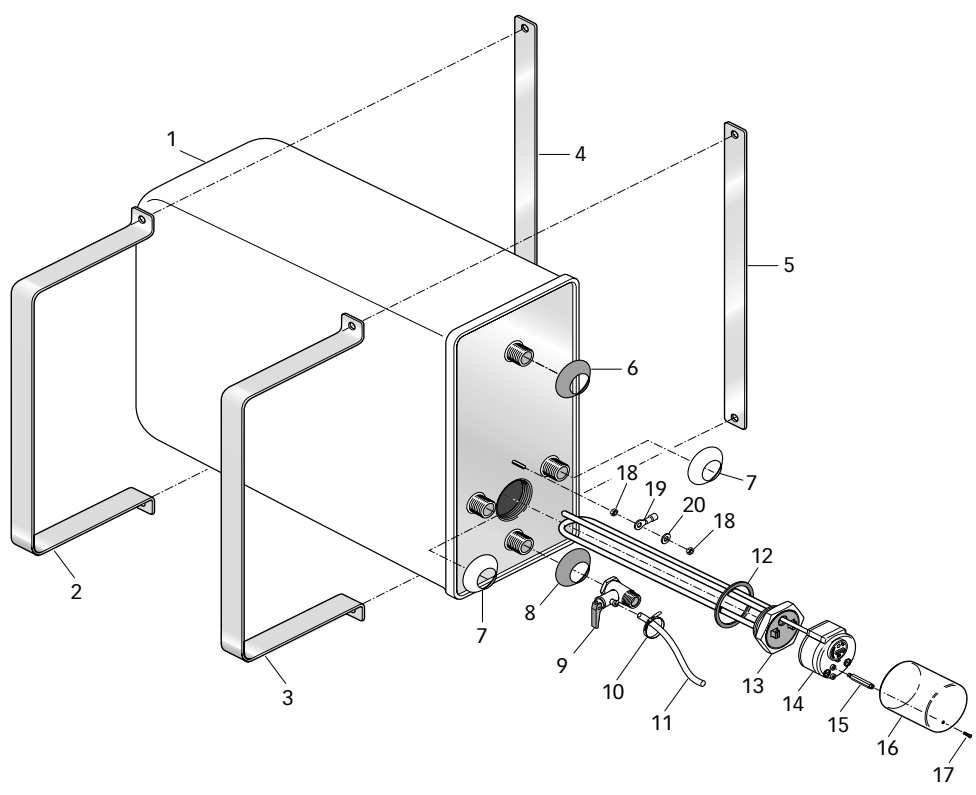
EINSTELLUNG DES THERMOSTATS (bei den damit ausgerüsteten Modellen)

Der vom Werk am Thermostat eingestellte Temperaturwert beträgt 60°C. Falls man diesen Wert ändern möchte, so ist das nachfolgend beschriebene Verfahren zu befolgen:

- die Stromversorgung unterbrechen.
- Den Schutzdeckel (16) abnehmen, um an der Thermostat gelangen zu können. (14).
- Mit einem Schraubenzieher auf den Griff des Thermostats (Abbildung 4) einwirken und den maximalen Temperaturwert einstellen.
- Den Schutzdeckel (16) wieder anbringen.
- Die Stromversorgung wieder einschalten.



Der Mischer reguliert die Warmwassertemperatur sowohl beim Betrieb mit elektrischem Widerstand als auch mit Wärmeaustauscher.





POS.	BEZEICHNUNG	CODE
1	Tank	MLB160000000
2	Metallband	MBFPGX700300
3	Metallband	MBFPGX720300
4	Metallband	MBFPNX395300
5	Metallband	MBFPNX400300
6	Rote Plasticscheibe	PECRBLRS0000
7	Weiße Plasticscheibe	PECRBLBNC000
8	Blaue Plasticscheibe	PECRBLBL0000
9	Sicherheits- und Rückschlagventil	MNVALS12S68P
10	Schelle	PBF25100W000
11	Leitung	PVTBGM5NT030
12	Dichtung Widerstand	PGGRES000000
13A	Elektrischer Widerstand 1200W 220V	EVR122200000
13B	Elektrischer Widerstand 500W 220V	EVR052200000
13C	Elektrischer Widerstand 1200W 110V	EVR121100000
13D	Elektrischer Widerstand 600W 110V	EVR061100000
14	Doppel-Thermostat	EVT15S000000
15	Abstandsstück	PBTE25H6FMF0
16	Deckel mit Öffnung	PCCPLT600000
17	Schraube	MBV0306MXCE0
18	Mutter	MBD04MXEN000
19	Erdklemme	EJCY04000000
20	Paßscheib	MBR04X000000



ACHTUNG: die Quick®-Boiler sind mit Doppel-Thermostaten mit manueller Rückstellung ausgestattet, durch die die Stromversorgung im Fall einer übermäßig hohen Wassertemperatur unterbrochen wird.
Sollte dieser Fall eintreten, muss wie folgt vorgegangen werden:

- die Stromversorgung unterbrechen.
- Den Schutzdeckel (16) abnehmen, um an der Thermostat gelangen zu können (14).
- Mit einem Schraubenzieher auf den Griff des Thermostats (Abb. 4) einwirken und den maximalen Temperaturwert einstellen.
- Die Rückstelltaste des Doppel-Thermostats (Abb. 4) drücken.
- Mit einem Schraubenzieher auf den Griff des Thermostats (Abb. 4) einwirken und den gewünschten Temperaturwert einstellen.
- Den Schutzdeckel (16) wieder anbringen.
- Die Stromversorgung wieder einschalten.



ACHTUNG: sollte die Übertemperatur-Sicherheitsvorrichtung während der Boilerbenutzung wiederholt ausgelöst werden, so muss man sich mit dem Quick®-Kundendienstservice in Verbindung setzen.

WARTUNG



Falls der Boiler während kalter Jahreszeiten nicht benutzt werden sollte, empfiehlt es sich, den Boiler zu entleeren. Hierzu auf den Hebel des Ventils (9) einwirken. Auf diese Weise werden Frostschäden vermieden.

Die Vorrichtung gegen überdruck muss regelmäßig eingeschaltet werden, um die kalkablagerungen zu beseitigen und sicherzustellen, dass die Vorrichtung nicht blockiert ist.

Die Dichtigkeit der Anschlussstücke der Hydraulikanlage überprüfen; die Aufspannung der Befestigungsschrauben kontrollieren und diese im Fall von Abnutzung oder Korrosion ersetzen.

Regelmäßig die Leistungsfähigkeit der elektrischen Anlage überprüfen.


CÓMO SE LEE EL CÓDIGO DEL CALENTADOR:
1° EJEMPLO: BX1605S

BX	16	05	S	-
↓	↓	↓	↓	↓
a	b	c	d	e

2° EJEMPLO: BX1612SL

BX	16	12	S	L
↓	↓	↓	↓	↓
a	b	c	d	e

a Nombre del producto: [BX] = "Boiler Inox"	b Capacidad en litros del depósito: [16] = 16 litros	c Potencia de la resistencia eléctrica: [00] = no instalada [05] = 500 W [06] = 600 W ⁽⁴⁾ [12] = 1200 W	d Cambiador de calor: [S] = presente	e Tensión resistencia eléctrica (si ésta instalata): [-] = 220 Vac [L] = 110 Vac
---	--	---	--	---

MODELO		BX 16
CAPACIDAD TANGUE	Litros	16
	USA galon	4.22
Material tangué		Acero inox AISI 316
Protección interna		Poliuretano celular rígido con células cerradas
Material de revestimiento externo		Material thermoformado
Presión del tangué durante las pruebas		800 kPa ⁽¹⁾
Maximale Arbeitslast		600 kPa ⁽¹⁾
Tensión elemento calentador ⁽²⁾		220 Vac ± 10% - (110 Vac ± 10%)
Potencia elemento calentador ⁽²⁾		500 W [Modelo 05] - 600 W [Modelo 06] ⁽⁴⁾ - 1200 W [Modelo 12]
Peso ⁽³⁾	Kg	10,5
	Libras	23.5

⁽¹⁾ 1 Bar = 100 kPa

⁽²⁾ Disponible bajo petición 110 Vac ± 10%, 1200W

⁽³⁾ En vacío del aparato

⁽⁴⁾ Sólo para 110 Vac




BOILER NAUTICO

La larga experiencia madurada en el sector náutico nos ha permitido desarrollar una serie de calentadores con características innovadoras respecto al estándar del mercado.

Las ventajas que los calentadores náuticos Quick® ofrecen son:

- calidad elevada de los materiales que garantizan una larga duración y resistencia.
- Cambiador de calor equipado con una notable superficie de cambio.
- Posibilidad de producir agua caliente también con la resistencia eléctrica, equipada con termostato de seguridad regulable (en los modelos equipados).
- Válvula de seguridad y de retención para permitir descargar el agua del calentador en caso de inutilización.
- Práctica instalación en plano.

ANTES DE UTILIZAR EL CALENTADOR LEER CON ATENCIÓN EL PRESENTE MANUAL DE INSTRUCCIONES. EN CASO DE DUDA CONSULTAR AL DISTRIBUIDOR.



ATENCIÓN: utilizar el calentador sólo para las aplicaciones descritas en este manual. No utilizar este aparato para otros tipos de operaciones. La empresa Quick® no se asume ningún tipo de responsabilidad por daños directos o indirectos originados por el uso impropio del aparato.

LA REFERENCIA CONTIENE: calentador - abrazaderas para la fijación en plano o en la pared - manual del usuario - condiciones de garantía.

AMBIENTE DE INSTALACIÓN

El calentador debe ser montado en un lugar seco y bien ventilado. Esta precaución es necesaria aunque si el calentador está construido con materiales resistentes al ambiente marino, debido a la presencia de dispositivos eléctricos (en los modelos equipados).

Además la instalación en ambientes no aireados podría originar fenómenos de condensación; la condensación puede ser confundida por una pérdida que realmente no existe.

INSTALACIÓN

- Fijar el calentador en plano como indica la figura 1 utilizando soportes adecuados al peso del calentador y al tipo de plano o pared a disposición para la instalación.



ATENCIÓN: el peso del calentador indicado en las características técnicas es en vacío. Para el peso a plena carga añadir al peso en vacío el peso de la masa de agua contenida (1 litro de agua corresponde aproximadamente a 1 Kg. / 2,2 lb).

- Efectuar las conexiones relativas a la entrada y la salida del agua sanitaria y al circuito de refrigeración del motor y cambiador de calor como ilustra la figura 2. Hacer que la conexión entre el circuito de refrigeración del motor y el cambiador del calentador sea lo más corta posible.



ATENCIÓN: el peso del calentador indicado en las características técnicas es en vacío. Para el peso a plena carga añadir al peso en vacío el peso de la masa de agua contenida (1 litro de agua corresponde aproximadamente a 1 Kilogramo).



ATENCIÓN: el agua puede gotear por el tubo de descarga del dispositivo contra las subidas de presión y este tubo debe dejarse abierto a la atmósfera.



ATENCIÓN: cuando utilice racores para las salidas de agua, use Loctite 243, 577 o Teflon. Verifique que no existan pérdidas de agua.



FIG.1

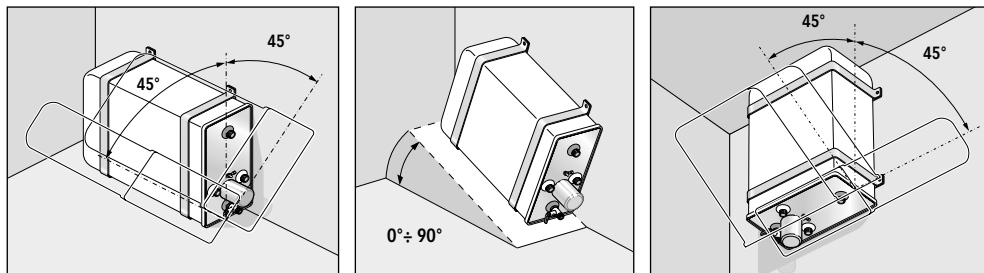


FIG.2

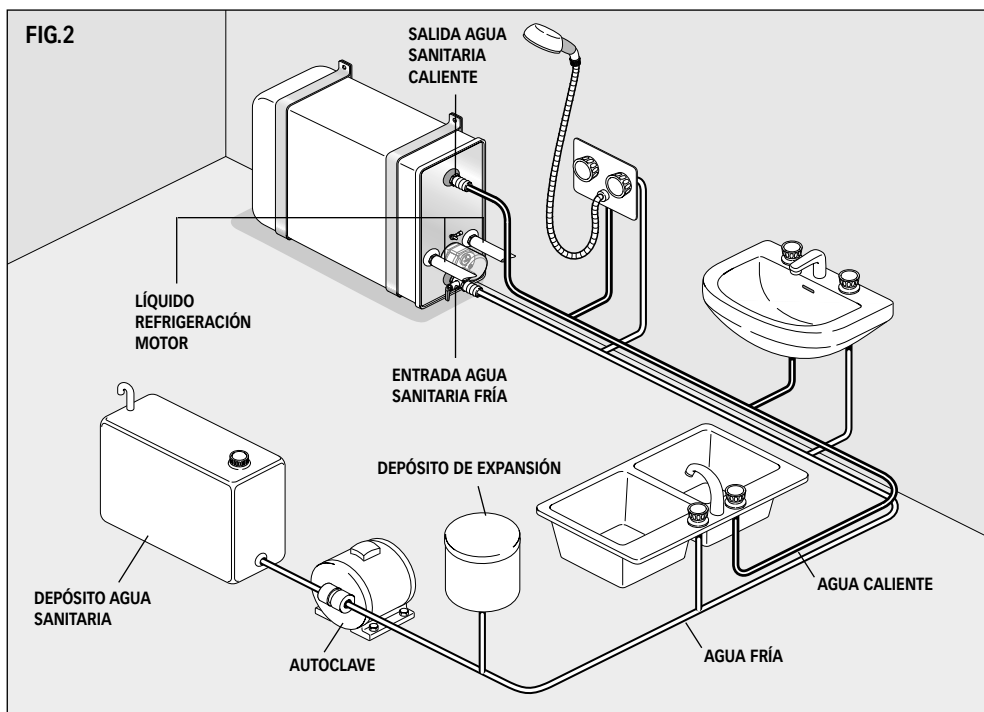


FIG.3

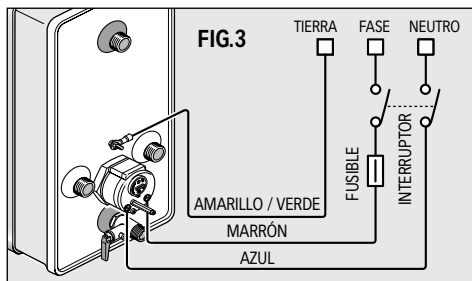
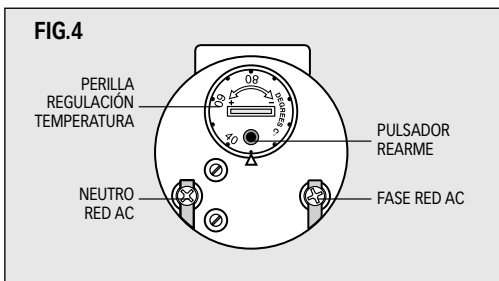


FIG.4





ATENCIÓN: seguir las instrucciones del fabricante del motor para la toma del líquido de refrigeración que se debe enviar al cambiador del calentador.

- Aplicar el tubo de descarga (11) en la válvula (9) apretando con la abrazadera (10). Colocarlo todo de manera que la eventual salida del agua no estropee otros objetos.
- Abrir los grifos del agua caliente de los lavabos y poner en funcionamiento el autoclave. De esta manera sale el aire que se encuentra en el interior del calentador y en las tuberías. Cerrar los grifos en cuanto em piezo a salir sólo agua.
- Verificar que no haya pérdidas en los empalmes.

ALIMENTACIÓN ELÉCTRICA DEL APARATO (en los modelos previstos)

El aparato está ya equipado con el cable de alimentación para la red AC. Para las conexiones con la red AC véase figura 3. Antes de alimentar el calentador asegurarse de que su tensión de funcionamiento corresponda con la suministrada por la red AC.

En la instalación eléctrica debe instalarse un interruptor bipolar para encender y apagar el aparato y un fusible adecuado para la absorción. El aislamiento entre los contactos de las conexiones en la red AC debe ser como mínimo de 3 mm. Las conexiones a la red AC deben realizarse de acuerdo con las normas nacionales de las instalaciones eléctricas.



ATENCIÓN: antes de efectuar la conexión asegurarse de que no haya alimentación en los cables.



ATENCIÓN: no encender jamás la resistencia eléctrica si el calentador no está lleno de agua porque podría estropearse irremediablemente el elemento de calentamiento.

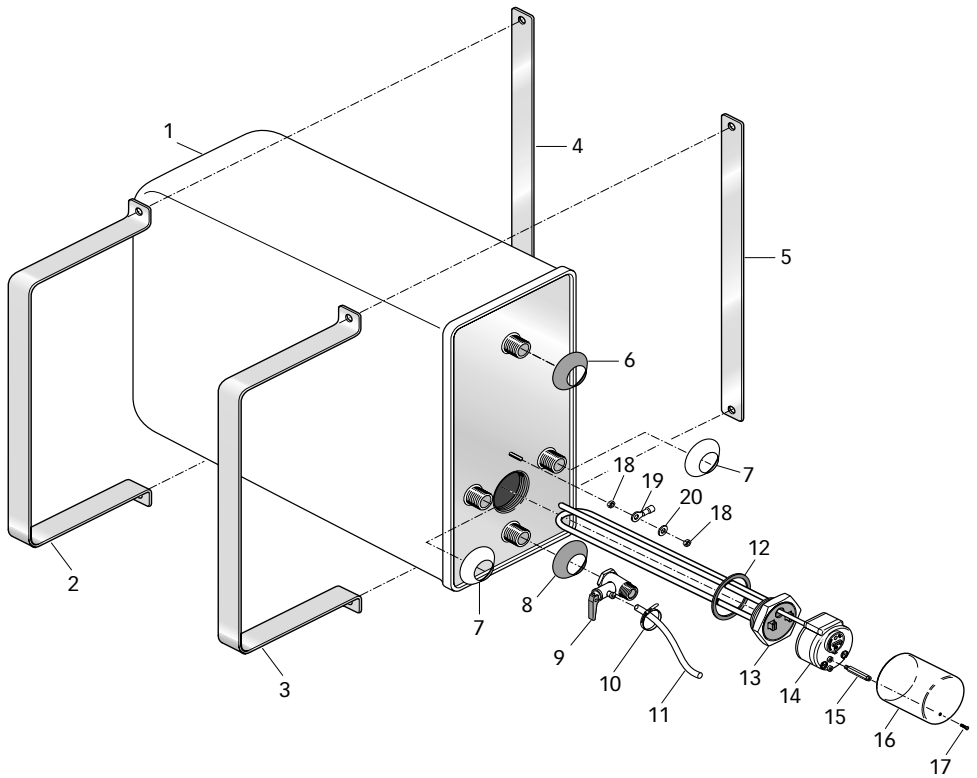
REGULACIÓN DEL TERMOSTATO (en los modelos equipados)

El valor de temperatura establecido en el termostato de la fábrica es de 60°C. Si se desee variar este valor actuar de la siguiente manera:

- interrumpir la alimentación eléctrica.
- Desmontar la tapa de protección (16) para acceder al termostato (14).
- Obrar en la perilla del termostato (figura 4) con un destornillador y establecer el valor de temperatura máxima.
- Montar la tapa de protección (16).
- Restablecer la alimentación eléctrica.



El termostato regula la temperatura del agua exclusivamente en el funcionamiento con resistencia eléctrica.





POS.	DENOMINACIÓN	CÓDIGO
1	Tapa cerrada	MLB160000000
2	Abrazadera metálica	MBFPGX700300
3	Abrazadera metálica	MBFPGX720300
4	Abrazadera metálica	MBFPNX395300
5	Abrazadera metálica	MBFPNX400300
6	Arandela de plástico rojo	PECRBLRS0000
7	Arandela de plástico blanco	PECRBLBNC000
8	Arandela de plástico azul	PECRBLBL0000
9	Válvula de seguridad y retención	MNVALS12S68P
10	Abrazadera	PBF25100W000
11	Tubo	PVTBGM5NT030
12	Junta resistencia	PGGRES000000
13A	Resistencia eléctrica 1200W 220V	EVR122200000
13B	Resistencia eléctrica 500W 220V	EVR052200000
13C	Resistencia eléctrica 1200W 110V	EVR121100000
13D	Resistencia eléctrica 600W 110V	EVR061100000
14	Bi-termostato	EVT15S000000
15	Distanciador	PBTE25H6FMF0
16	Tapa con orificio	PCCPLT600000
17	Tornillo	MBV0306MXCE0
18	Tuerca	MBD04MXEN000
19	Terminal de tierra	EJCY04000000
20	Arandela	MBR04X000000



ATENCIÓN: los calentadores están equipados con bi-termostato de rearme manual que interrumpe la alimentación eléctrica en caso de temperatura excesiva del agua. En caso de que se verifique esta condición actuar de la siguiente manera:

- interrumpir la alimentación eléctrica.
- Desmontar la tapa de protección (16) para acceder al termostato (14).
- Regular en la perilla del termostato (figura 4) con un destornillador y establecer el valor de temperatura máxima.
- Pulsar el pulsador de rearme del bi-termostato (fig. 4).
- Regular en la perilla del termostato (fig. 4) con un destornillador y establecer el valor de temperatura deseado.
- Montar la tapa de protección (16).
- Restablecer la alimentación eléctrica.



ATENCIÓN: en caso de que la seguridad de sobret temperatura intervenga repetidas veces durante la utilización del calentador consultar un centro de asistencia Quick®.

MANTENIMIENTO



Durante la estación fría, en caso de que no se utilice el calentador, se aconseja vaciarlo obrando en la palanca de la válvula (9). Esto sirve para evitar daños producidos por el hielo.

El dispositivo contra las subidas de presión debe hacerse funcionar regularmente para eliminar los depósitos de cal y para comprobar que no se haya bloqueado.

Verificar periódicamente la estanqueidad de los empalmes de la instalación hidráulica; controlar el cierre de los tornillos de fijación y sustituirlos en caso de que estén desgastados u oxidados.

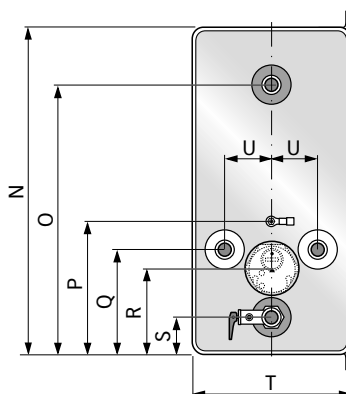
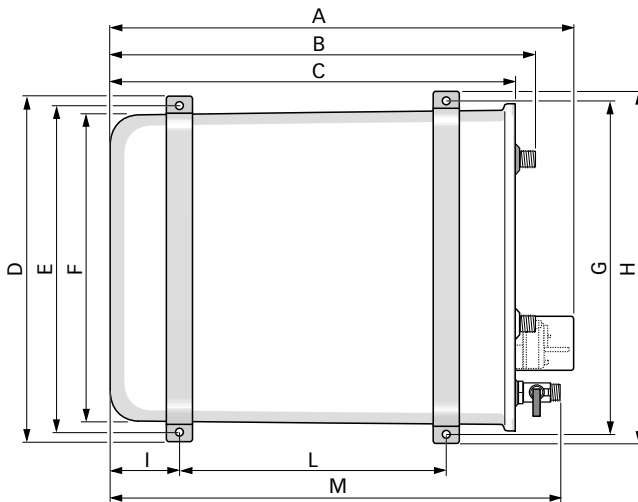
Verificar periódicamente la eficacia de la instalación eléctrica.

BOILER BX 16L - DIMENSIONI mm (inch)



DIMENSIONS - DIMENSIONS - ABMESSUNGEN - DIMENSIONES

BX	16L	4.22 GAL
A	520	(20" ¹⁵ / ₃₂)
B	480	(18" ⁵⁷ / ₆₄)
C	470	(18" ¹ / ₂)
D	395	(15" ⁹ / ₁₆)
E	370	(14" ⁹ / ₁₆)
F	350	(13" ²⁵ / ₃₂)
G	375	(14" ³ / ₄)
H	400	(15" ¹ / ₄)
I	120	(4" ²³ / ₃₂)
L	260	(10" ¹ / ₄)
M	505	(19" ⁷ / ₈)
N	375	(14" ³ / ₄)
O	310	(12" ³ / ₁₆)
P	150	(5" ²⁹ / ₃₂)
Q	120	(4" ²³ / ₃₂)
R	100	(3" ¹⁵ / ₁₆)
S	40	(1" ⁹ / ₁₆)
T	180	(7" ¹ / ₁₆)
U	50	(1" ³¹ / ₃₂)



BOILER BX16

R004A

IT Codice e numero seriale del prodotto

GB Product code and serial number

FR Code et numéro de série du produit

DE Code- und Seriennummer des Produkts

ES Código y número de serie del producto

Quick[®]
Nautical Equipment

QUICK[®] SRL - Via Piangipane, 120/A - 48124 Piangipane (RAVENNA) - ITALY
Tel. +39.0544.415061 - Fax +39.0544.415047

www.quickitaly.com - E-mail: quick@quickitaly.com